

# Solar LED Lighting Guide Light

TGL45W-S

## ソーラーLED照明 ガイドライトスーパー

LEDライトで夜間でも  
標識・案内板が  
くっきりハッキリ見える!



¥45,000 (税別)

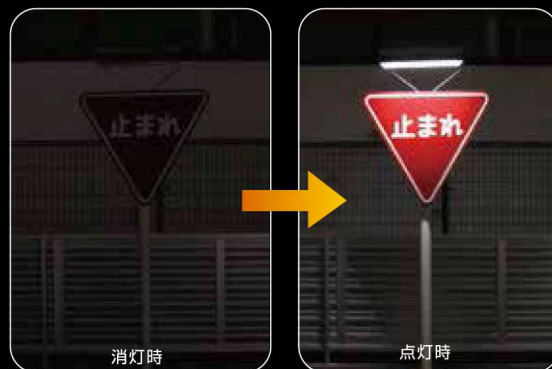
(標識含まず、ガイドライトのみの価格・取り付け金具別途)

どの標識でも装着可能!

ここが  
ポイント!

### 3つの安心!

- 1 ソーラー式で電源不要
- 2 不日照3日間保障
- 3 暗くなったら自動点灯  
(明るくなれば自動消灯)



遠方からでも、歩行者、自転車にもはっきりと認識可能

## 津波、避難場所標識へ

●地震による停電時でも誘導



津波注意標識



災害避難場所サイン



防災備蓄倉庫入り口

## 規制、指示標識へ

●近年増加している自転車事故対策として



330標識



407標識



注意喚起板

## その他利用

●夜間目立たせたい物に



冠水注意板



各種警告板



停電時照明

## 機能

ガイドライトは標識や案内板を  
夜間でも見やすく照らすことができる  
ソーラー式LED照明灯です。

- 周囲が暗くなると自動点灯
- 不日照3日間(充電なしで3日間点灯)※夜間のみ動作
- 点灯・点滅の選択スイッチあり
- ソーラーパネルの角度調整可能で効率よく充電
- 既設のサイン板に容易に設置可能

### 外観写真

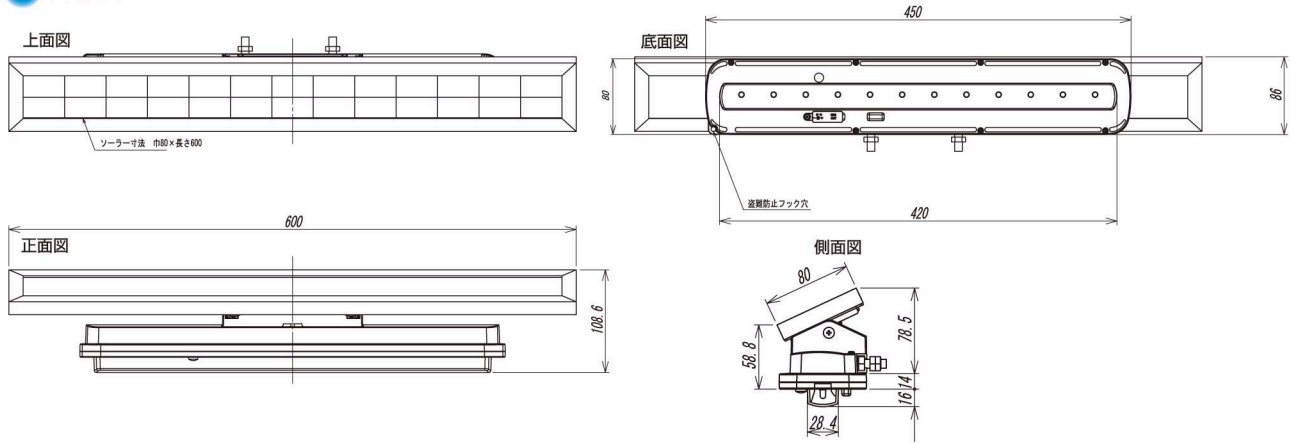


上面 ソーラー部分



底面 LEDライト部分

### 外形図



### TGL45W-S 仕様概要

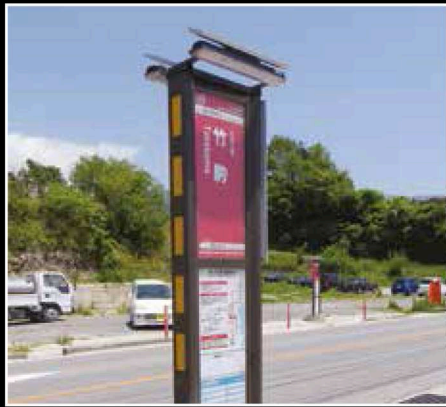
仕様項目	仕様内容
使用LED個数	φ5×12個/白色LED
動作方式	夜間自動点灯
不日照日数	3日間
点灯時間	10時間
防水性能	防滴(IP23)
使用温度範囲	-10℃~50℃(結露なきこと)

仕様項目	仕様内容
本体固定方式	平リブ+ボルト固定
重量	約1700g
ソーラーパネル寸法	縦80mm×横600mm×厚15mm
外形寸法	縦80mm×横600mm×高さ108.6mm
本体材質	ABS樹脂
グローブ材質	ポリカーボネート 透明

### 取り付け方法



# 施工例



バス停名標



観光案内板



施設案内板



電柱共架



注意喚起板



施設案内板



避難経路サイン



避難所サイン



避難所サイン

製造元 株式会社エクス

本社	〒501-6303	岐阜県羽島市舟橋町本町5-32	TEL (058) 227-3410	FAX (058) 227-3409
東京営業所	〒102-0081	東京都千代田区四番町4-9	TEL (03) 6327-5550	FAX (03) 3261-6605
仙台営業所	〒980-0804	仙台市青葉区大町2-4-10 仙台タツミビル301号	TEL (022) 212-3090	FAX (022) 212-3088
大阪営業所	〒560-0036	大阪府豊中市蛍池西町1-16-15 蛍池サンシャインビル2F	TEL (06) 6854-8180	FAX (06) 7177-1341
京都営業所	〒612-0029	京都市伏見区深草西浦町1-18 名神第一ビル3A	TEL (075) 645-6181	FAX (075) 647-3401
彦根営業所	〒552-0009	滋賀県彦根市外町長山47-13	TEL (0749) 26-6315	FAX (0749) 26-2089
福井支店	〒918-8114	福井県福井市羽水1丁目706 スティールビル2F	TEL (0776) 76-2531	FAX (0776) 76-2530

<http://www.eks-hoan.co.jp/>