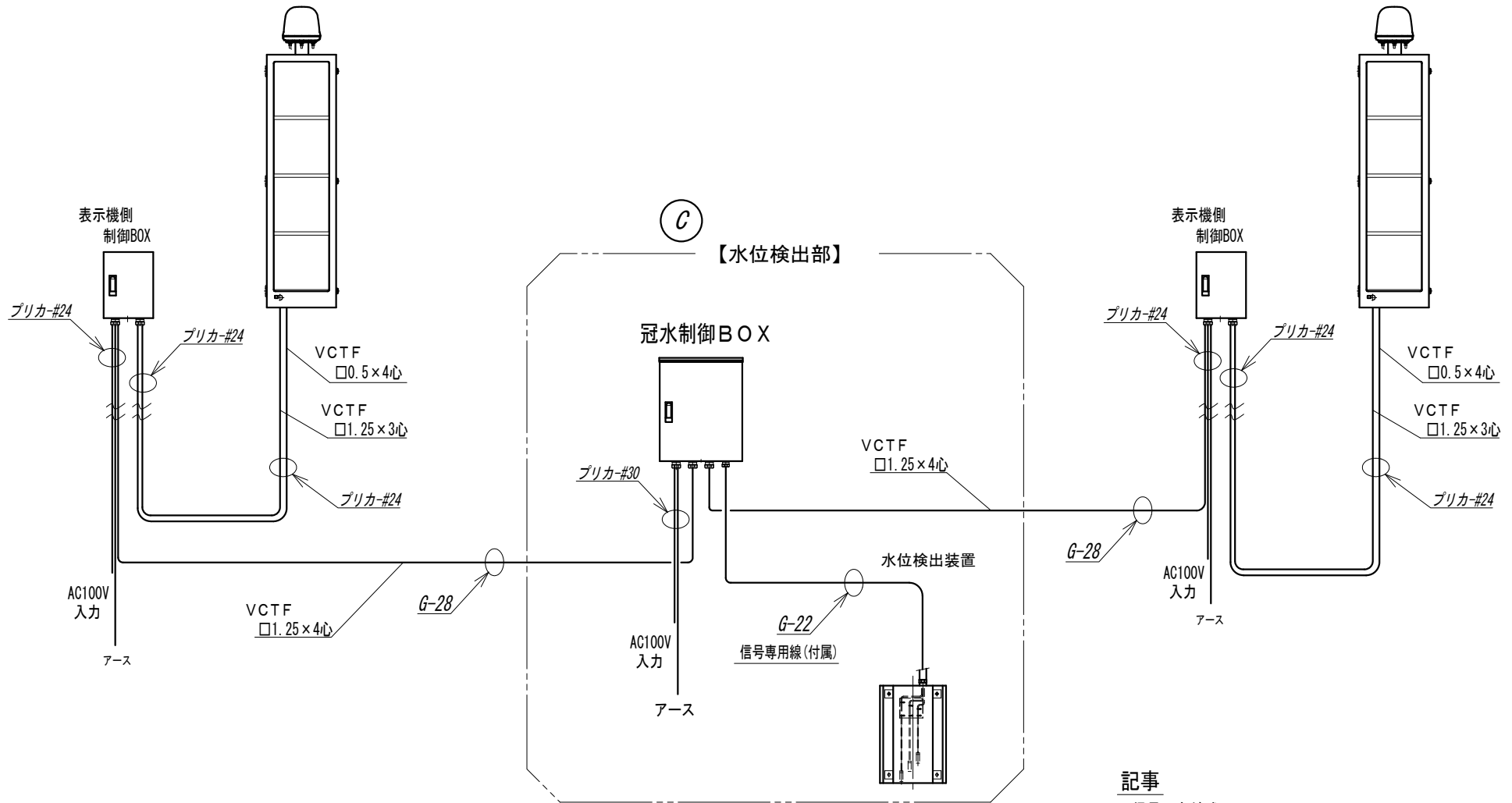


【システム系統図】

① 冠水表示機(D)

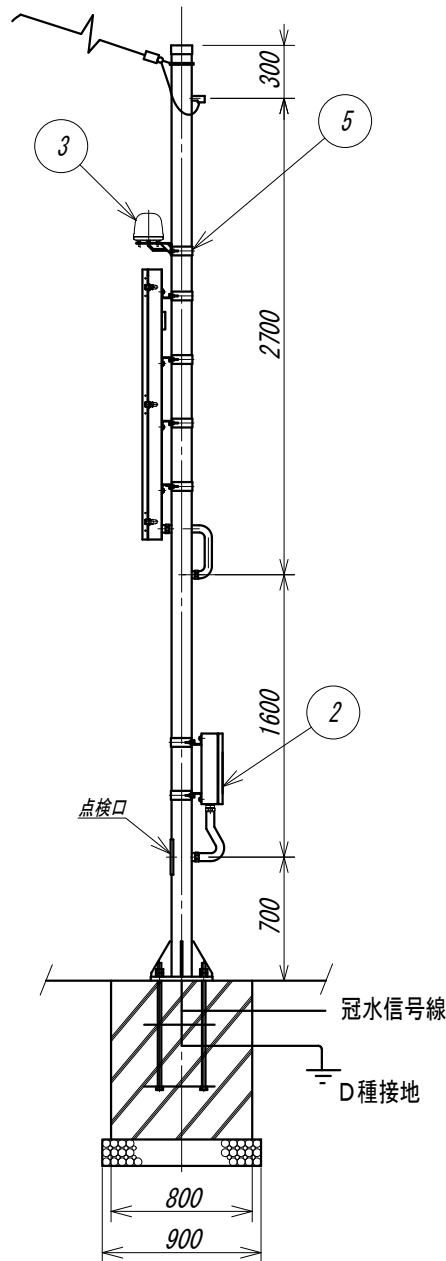
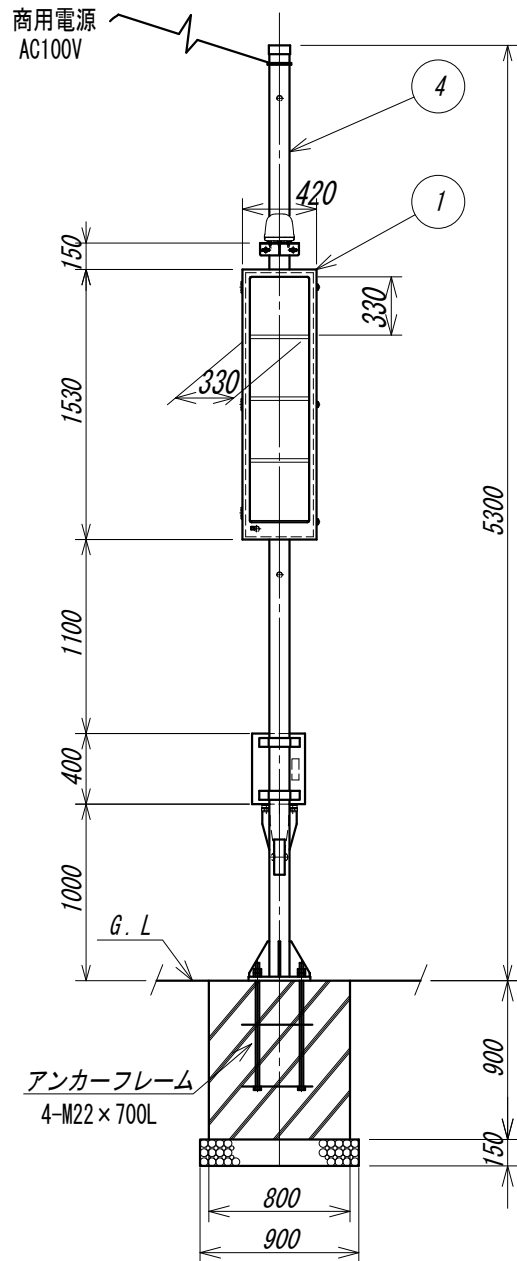
② 冠水表示機(D)



記事

- 信号 有線式
- 制御部(完結)-表示機(子)2台
- 電源架空配線。

	承認	設計	日付 16/10/21	縮尺	名称	KED33-4V 有線 表示機 × 2	図番 KED33-4V-H-U-1-2-3	履歴 1-0
					図面名	冠水システム-系統図 商用電源3ヶ所		



NO.	名称. 品名	摘要	備考	個数
1	冠水表示機	KED33-4V	エクス	1
2	表示機側中継BOX	JO-BOX	エクス	1
3	LED回転灯 専用取り付け座付	VL17M-100AR-114.3	エクス	1
4	支柱	φ114.3 × t 4.5 × 5300L ^ハ -ス式	エクス	1
5	Uバンドセット	φ114.3用 (M10B, UN, SW × 2)	付属	7

施工時に、準備願います。

名称. 品名	摘要	備考	個数
基礎コンクリート	800mm × 800mm × 900mm		1
砕石	900mm × 900mm × 150mm		1
アース線	1V-1.6mm		1
丸形アース棒	E-B3 φ10 × 1000mm		1
アンカーフレーム	4-M22 × 700		1
金属製可とう電線管	30mm (ビニル被覆)		2
防水型ユニオンボックスコネクタ	30mm (厚鋼用)		2
金属製可とう電線管	24mm (ビニル被覆)		1
防水型ユニオンボックスコネクタ	24mm (厚鋼用)		1
ターミナルキャップ	G-22		1
ショートニップル	G-22		1
引込用フックバンド	φ114.3用		1
電源ケーブル	VV-F 2.0mm-2c		1

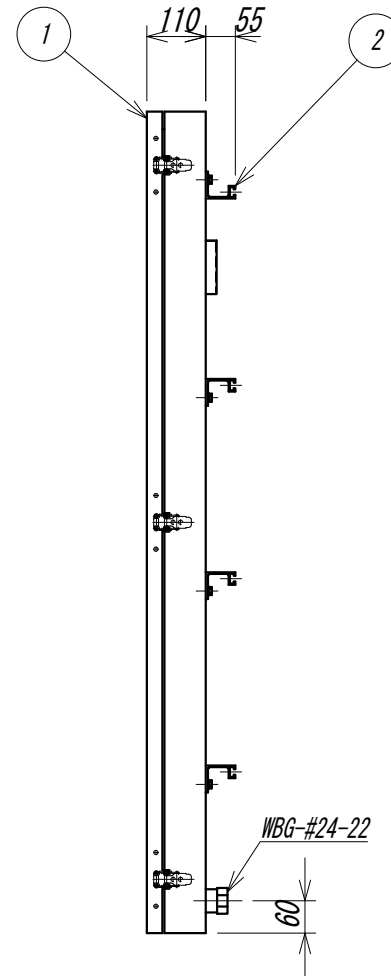
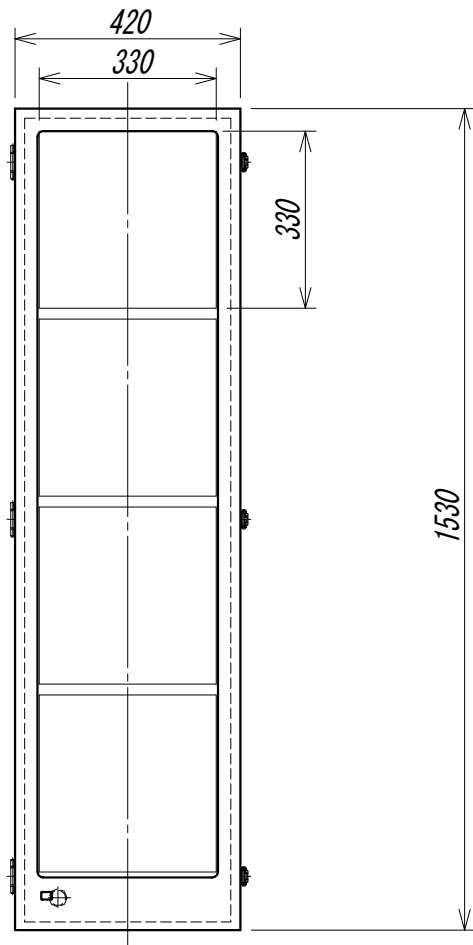
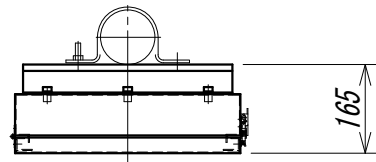
注意

設置場所、設置位置、取付など、現場に合わせて変更してください。

記事

用途) 商用架空配線・信号有線式
 ※柱: 内通配線。

NO	名称. 品名	摘要	備考	個数
1	表示機本体			1
2	高リブ			4



冠水表示機本体

1. 仕様概要

- | | |
|------------|-------------------------|
| (1) 表示文字素子 | φ5超高輝度LED |
| (2) 表示素子色 | 橙単色 |
| (3) 表示素子輝度 | 4500 mcd |
| (4) 電 源 | 単相 AC100V ±10% 50/60 Hz |
| (5) 消費電力 | 123 VA 以下 |

2. 周囲条件

- | | | |
|----------|--------------|-----------|
| (1) 温 度 | -20°C ~ 60°C | (氷結しないこと) |
| (2) 湿 度 | 5% ~ 95% Rh | (結露なきこと) |
| (3) 設置場所 | 屋外 | |

3. 機能・性能

- | | |
|-----------|-------------------------|
| (1) 表 示 | 最大 8 チャンネル |
| (2) 表示モード | 通常表示 - 冠水注意表示 - 冠水通行止表示 |
| (3) 点滅速度 | 5 段階可変 |
| (4) 輝度調整 | 自動調光 |
| (5) 外部出力 | 2 系統 - 冠水注意/冠水通行止 |
| (6) 外部入力 | 2 系統 - 冠水注意/冠水通行止 |

4. 構造

- | | |
|----------|---|
| (1) 外観寸法 | 横幅 420 mm × 高さ 1530 mm × 奥行 110 mm
※突起物を除く |
| (2) 筐 体 | アルミ鋼板
板厚 t=2.0mm |
| (3) 塗 装 | ウレタン焼き付け塗装
ブラウン色 マンセル値10YR2/1 半ツヤ |
| (4) 重 量 | 36 Kg |

5. 規格

- | | |
|------------|-----------------|
| (1) 文字表示部 | (マトリックス) |
| (ア) ドット配列 | 16×16 ドット |
| (イ) ドット構成 | 1ドット 4 LED |
| (ウ) パネルサイズ | 縦330 mm×横330 mm |
| (エ) 表示文字数 | 縦 4 文字 |



株式会社 エクス

日 付	名 称	KED33-4V	番 号
16/10/18	書類名	冠水表示機仕様	KED334V-S

NO.	名称 品名	摘要	備考	個数
1	冠水制御BOX	KS-BOX	エクス	1
2	Uバンドセット	φ 139.8用 (M10B, UN, SW×2)	付属	2
3	支柱	φ 139.8 × t 4.5 × 5500 L		

施工時に、準備願います。

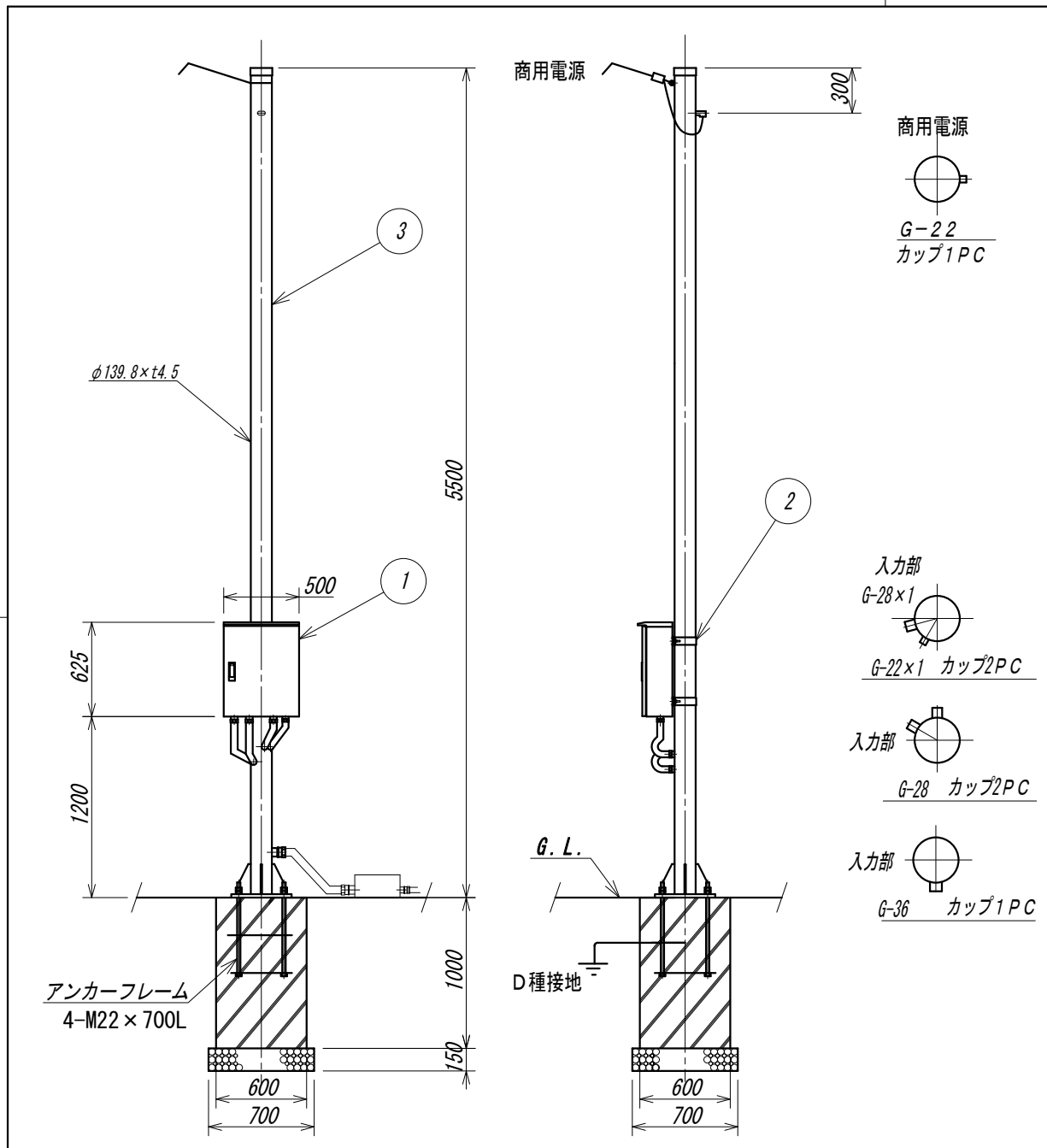
名称 品名	摘要	備考	個数
基礎コンクリート	600mm × 600mm × 1000mm		1
砕石	700mm × 700mm × 150mm		1
アース線	IV-1.6mm		1
丸形アース棒	E-B3 φ 10 × 1000mm		1
アンカーフレーム	4-M22 × 700L		1
金属製可とう電線管	30mm (ビニル被覆)		3
防水型ユニオンボックスコネクタ	30mm (厚鋼用)		3
金属製可とう電線管	24mm (ビニル被覆)		1
防水型ユニオンボックスコネクタ	24mm (厚鋼用)		1
ターミナルキャップ	G-22		1
ショートニップル	G-22		1
引込用フックバンド	φ 139.8用		1
電源ケーブル	VVF 2mm-2c		1
信号ケーブル			1

注意

設置場所、設置位置、取付など、
現場に合わせて変更してください。

記事

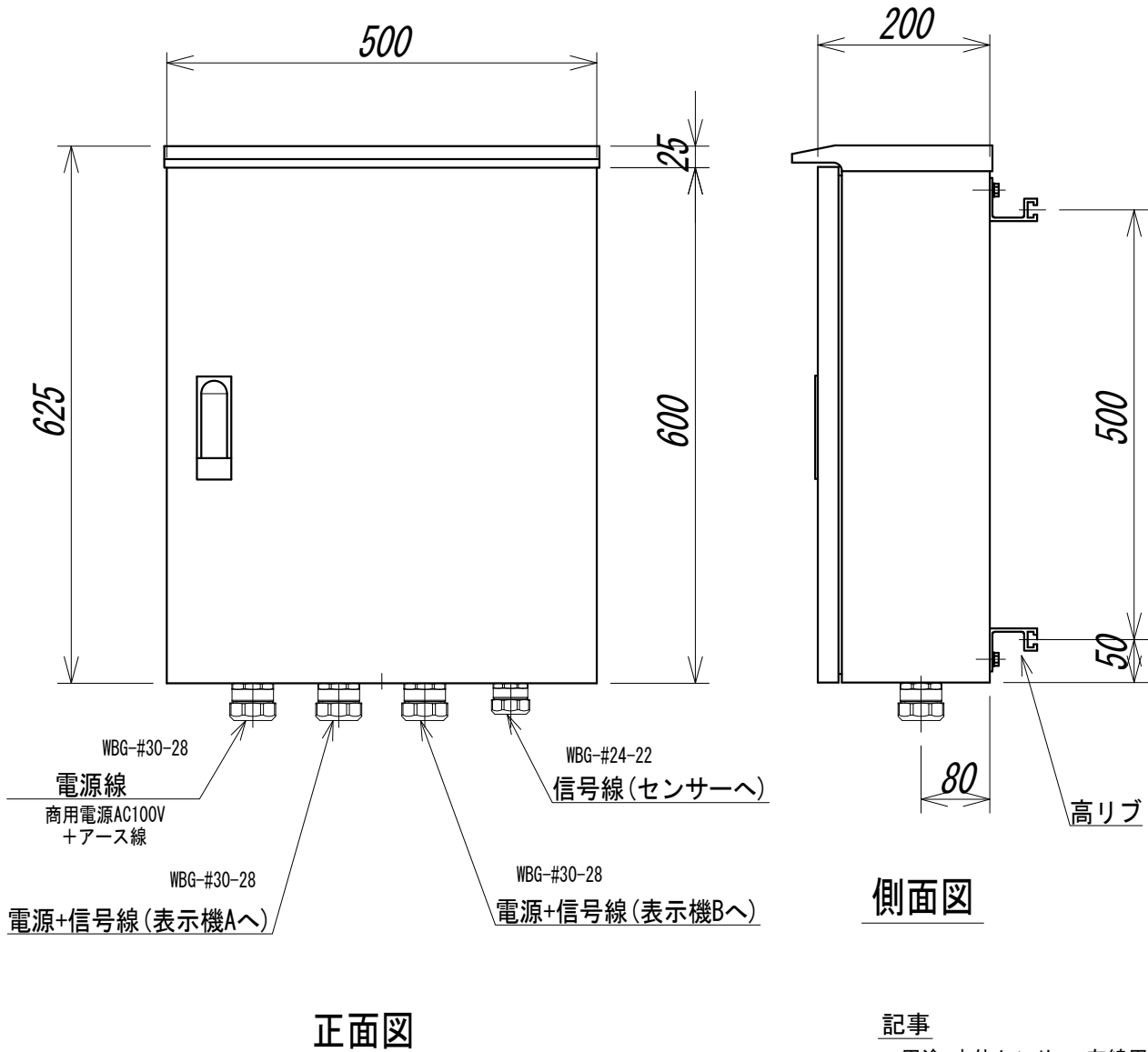
用途) 商用架空配線。
※柱: 内通配線。
※表示機への配線有線式・配管は別途必要。



仕様


品名	冠水制御BOX
電源	単相 AC100V±10% 50/60Hz
冠水感知制御	3線式スイッチ内蔵
外観寸法	500W×625H(屋根込み)×200D(mm)(突起物を除く)
使用温度範囲	-20℃~60℃ (氷結しないこと)
使用湿度範囲	5%~95% Rh (結露なきこと)
筐体	アルミ鋼板 (t=2.0mm)
塗装	ウルタン焼き付け塗装 (マンセル値 10YR2/1 半ツヤ)
重量	28Kg

改良のため、予告無く変更することがあります。



記事

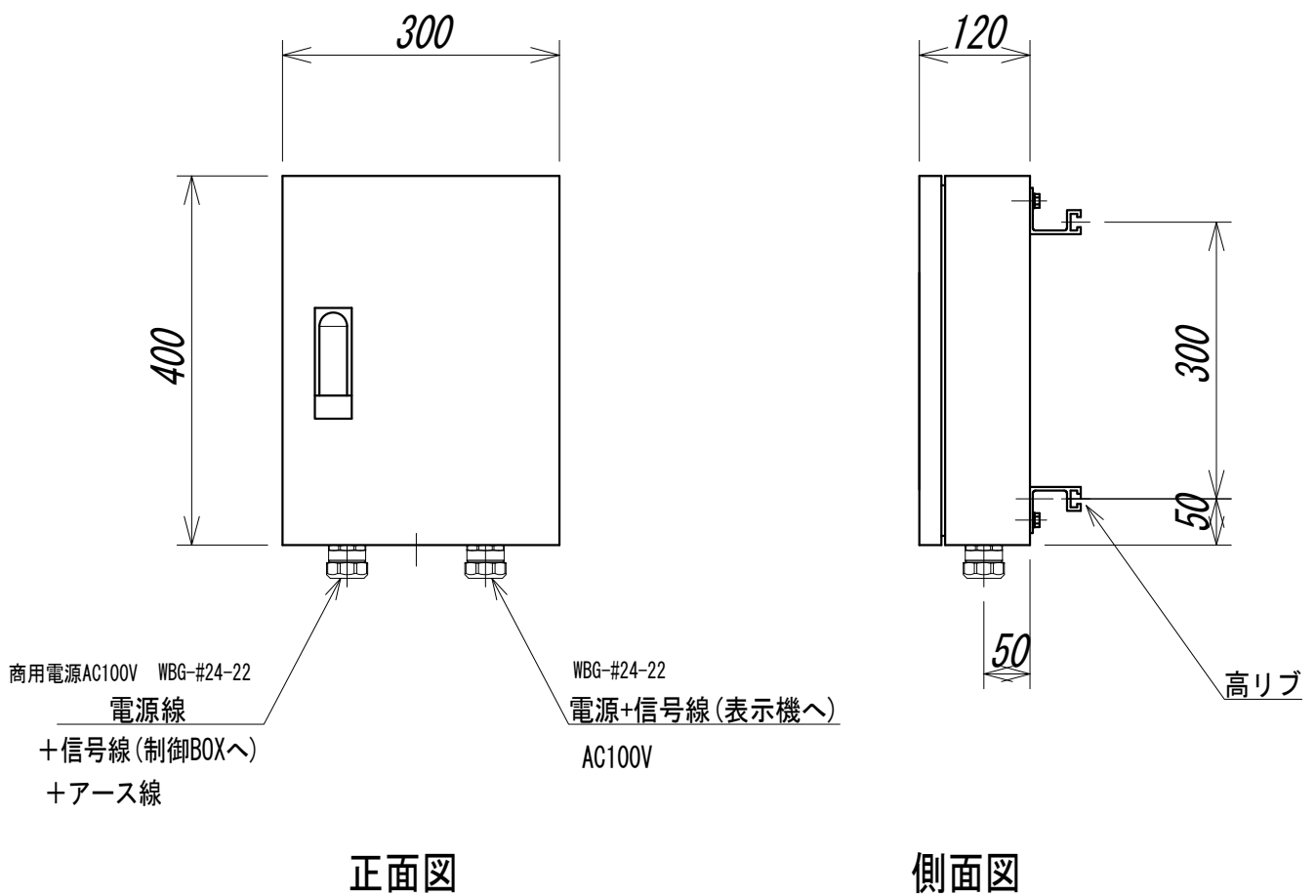
用途: 水位センサー有線用
 使用支柱径: φ139.8以下
 子機×2カ所へ

 株式会社 エクス	承認	設計	日付	名称	図番	履歴
			16/10/29	KS-BOX 600HIN 冠水制御BOX 全体図(仕様)	KS-BOX-01-6050 -28282822-TR	

仕様

品名	表示機側制御BOX
電源	単相AC100V±10% 50/60Hz
制御方法	リレー(接点容量1A以下)・ブレーカ内蔵
外観寸法	300W×400H×120D(mm) (突起物を除く)
使用温度範囲	-20℃～60℃ (氷結しないこと)
使用湿度範囲	5%～95% Rh (結露なきこと)
筐体	アルミ鋼板 (t=2.0mm)
塗装	ウルタン焼き付け塗装 (マンテル値 10YR2/1 半ツヤ)
重量	10Kg

改良のため、予告無く変更することがあります。



記事

用途:有線(子機)に使用
使用支柱径:φ139.8以上



株式会社 エクス

承認

設計

日付

16/10/29

名称

HS-BOX TR

図面名

表示側制御BOX 全体図(仕様)

図番

HS-BOX4312-2222
-TR-01

履歴

1-0

NO	名称 品名	摘要	摘要	個数
1	水中電極	PH-1	オムロン	3
2	水中電極ケース	US-01	エクス	1
3	アンカー	M8		4

