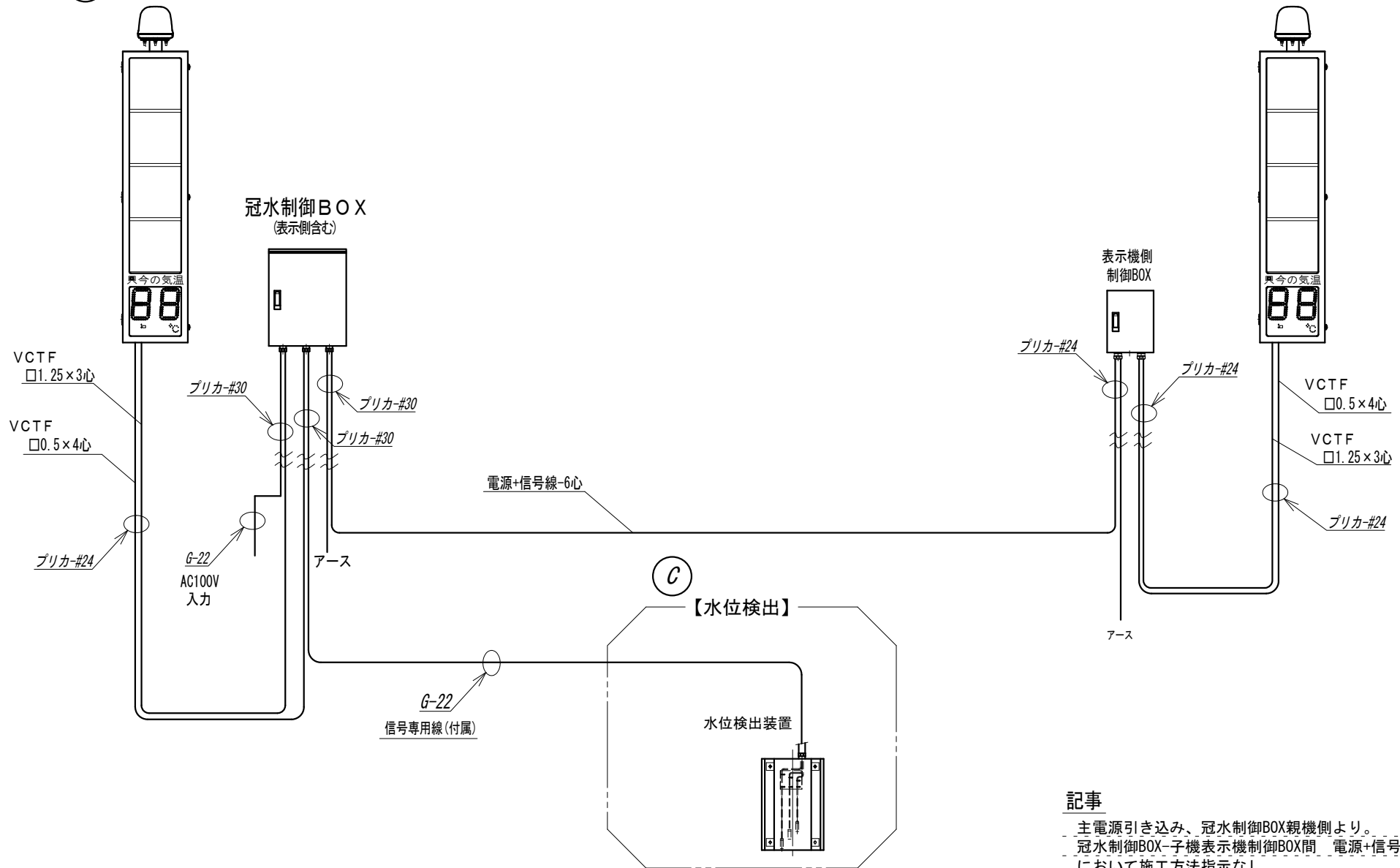


【システム系統図】

① 冠水表示機 (D)

② 冠水表示機 (D)



株式会社 エクス

承認

設計

日付

19/1/24

縮尺

名称

KES33-4VT 有線 (親子)

図番

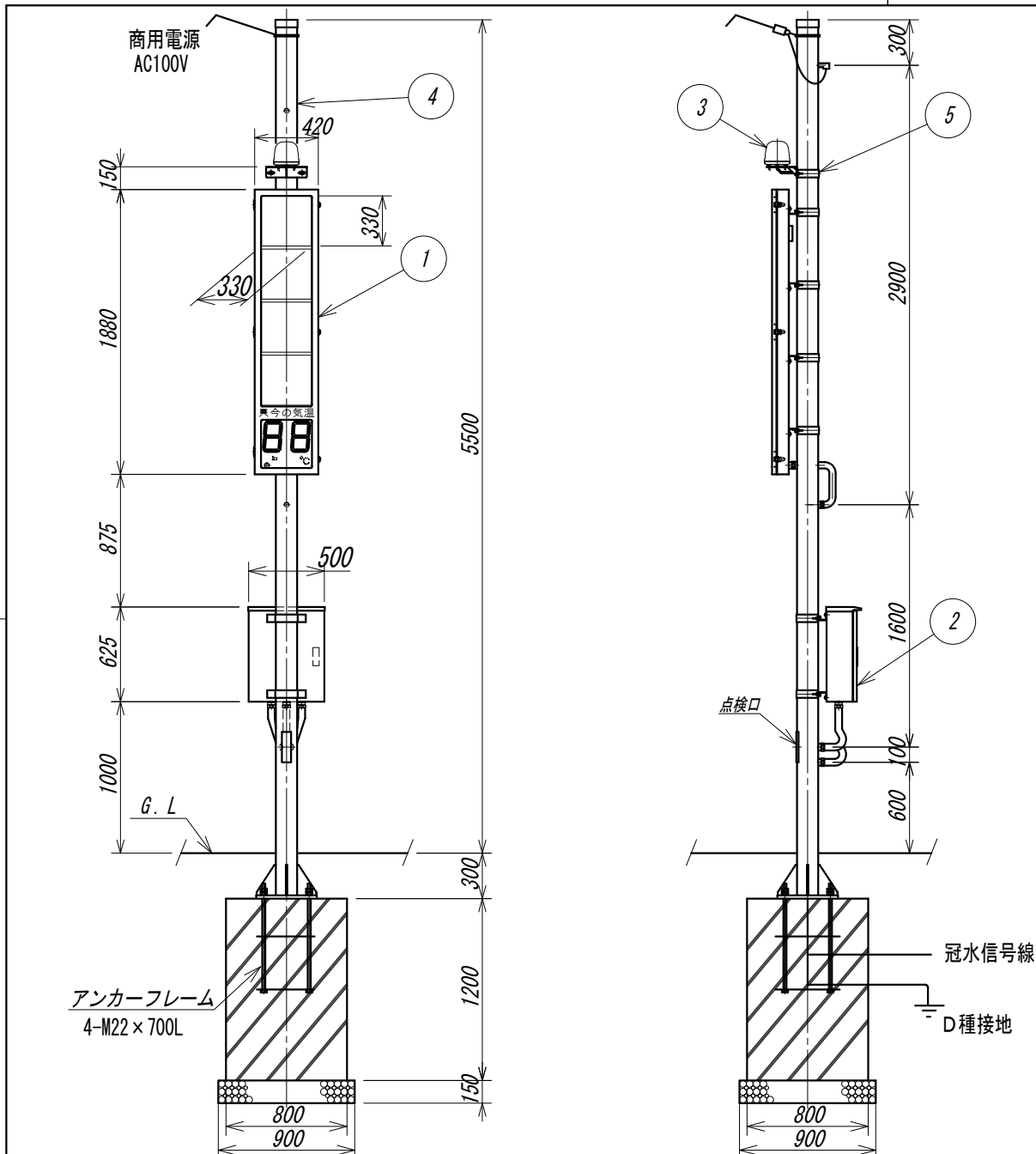
図面名

冠水システム-系統図

KES33-4VT-H-UT

履歴

0-0



NO.	名称. 品名	摘要	備考	個数
1	冠水表示機	KED33-4VT	エクス	1
2	表示機制御BOX	KS-BOX-600	エクス	1
3	LED回転灯 専用取り付け座付	VL17M-100AR-139.8	エクス	1
4	支柱	φ139.8 × t4.5 × 5800L ^h -ス式	エクス	1
5	Uバンドセット	φ139.8用 (M10B, UN, SW×2)	付属	7

施工時に、準備願います。


名称. 品名	摘要	備考	個数
基礎コンクリート	800mm × 800mm × 1200mm		1
砕石	900mm × 900mm × 150mm		1
アース線	IV-1.6mm		1
丸形アース棒	E-B3 φ10 × 1000mm		1
アンカーフレーム	4-M22 × 700		1
金属製可とう電線管	30mm (ビニル被覆)		2
防水型ユニオンボックスコネクタ	30mm (厚鋼用)		2
金属製可とう電線管	24mm (ビニル被覆)		1
防水型ユニオンボックスコネクタ	24mm (厚鋼用)		1
ターミナルキャップ	G-22		1
ショートニップル	G-22		1
引込用フックバンド	φ139.8用		1
電源ケーブル	VV-F 2.0mm-2c		1
信号ケーブル			1

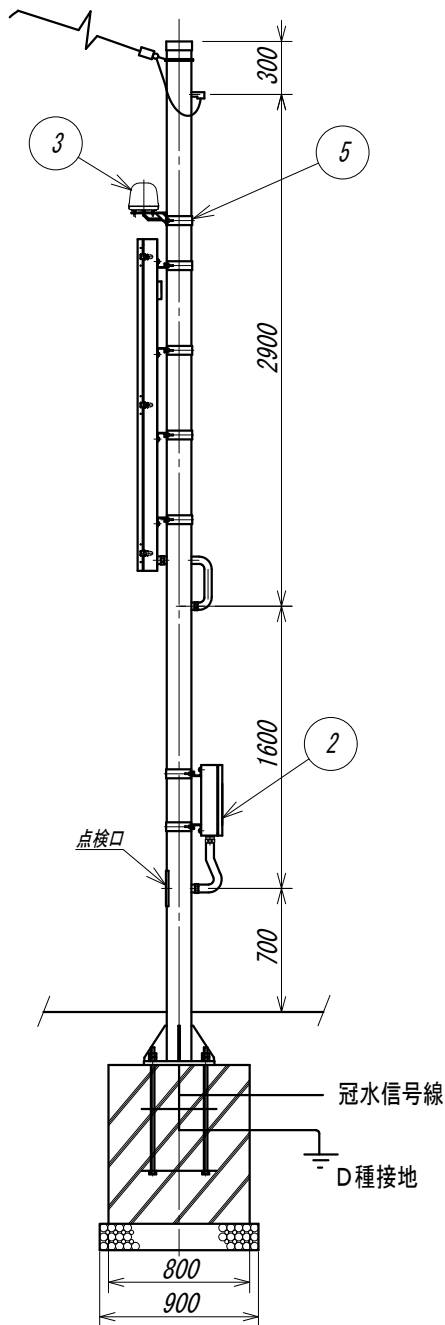
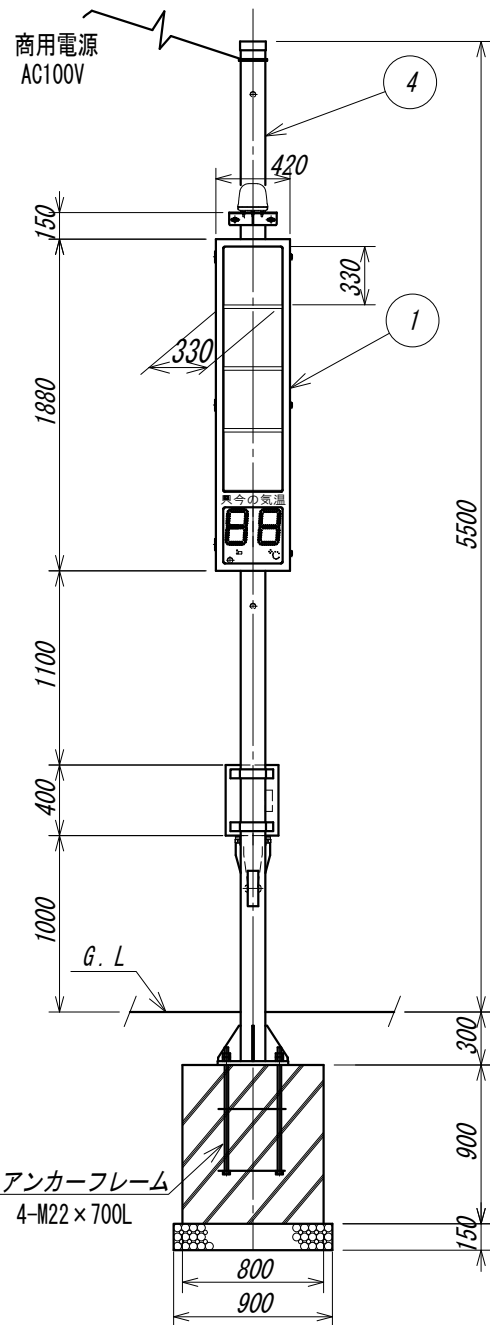
注意

設置場所、設置位置、取付など、現場に合わせて変更してください。

記事

用途) 商用架空配線・信号有線式
 ※柱: 内通配線。土被り300。

 株式会社 エクス アンダー	承認	設計	日付	縮尺	名称	KES33-4VT 有線 (親機)	図番	KED334VT-H-139	履歴
			19/1/24		図面名	冠水表示機 施工図		-300-MB3	



NO.	名称 品名	摘要	備考	個数
1	冠水表示機	KED33-4VT	エクス	1
2	表示機側制御BOX	S-BOX-22-22	エクス	1
3	LED回転灯 専用取り付け座付	VL17M-100AR-139.8	エクス	1
4	支柱	φ139.8 × t4.5 × 5800L ^へ -ス式	エクス	1
5	Uバンドセット	φ139.8用 (M10B, UN, SW × 2)	付属	7

施工時に、準備願います。

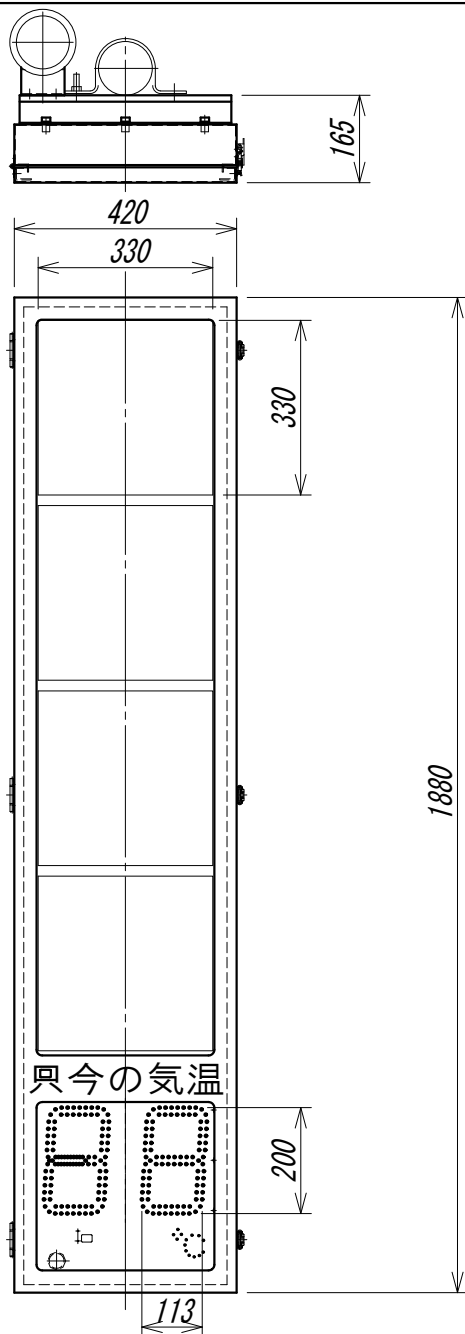
名称 品名	摘要	備考	個数
基礎コンクリート	800mm × 800mm × 900mm		1
砕石	900mm × 900mm × 150mm		1
アース線	IV-1.6mm		1
丸形アース棒	E-B3 φ10 × 1000mm		1
アンカーフレーム	4-M22 × 700		1
金属製可とう電線管	24mm (ビニル被覆)		3
防水型ユニオンボックスコネクタ	24mm (厚鋼用)		3
ターミナルキャップ	G-22		1
ショートニップル	G-22		1
引込用フックバンド	φ139.8用		1
電源ケーブル	VV-F 2.0mm-2c		1

注意

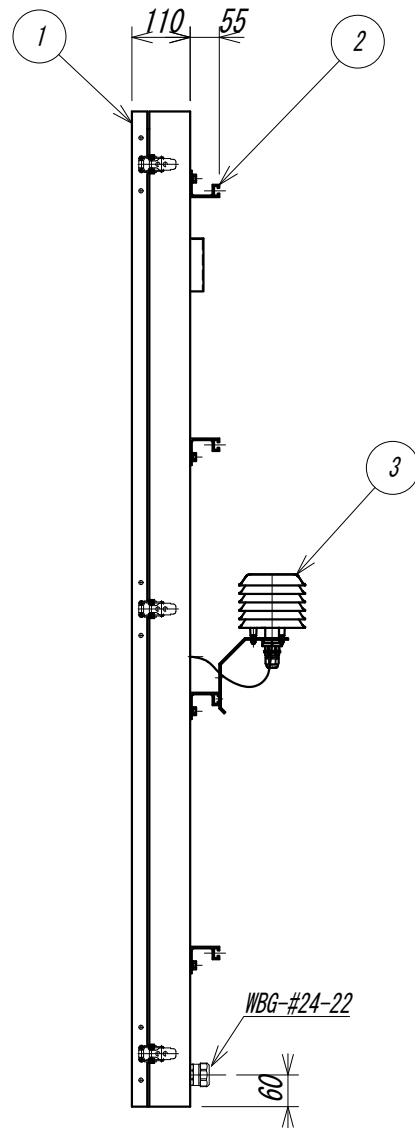
設置場所、設置位置、取付など、現場に合わせて変更してください。

記事

用途) 商用架空配線・信号有線式
 ※柱: 内通配線。土被り300。



NO.	名称・品名	摘要	備考	個数
1	表示機本体			1
2	高リブ			4
3	ラジエーションシールド			1



記事

冠水表示有
温度センサー付



株式会社 エクス

承認

設計

日付

19/1/24

縮尺

名称

KES33-4VT

図番

KES33-4VT-01

履歴

1-0

図面名

冠水表示機(S)全体図

冠水表示機本体

1. 仕様概要

- | | |
|------------|-------------------------|
| (1) 表示文字素子 | φ5超高輝度LED |
| (2) 表示素子色 | 橙単色 |
| (3) 表示素子輝度 | 4500 mcd |
| (4) 電 源 | 単相 AC100V ±10% 50/60 Hz |
| (5) 消費電力 | 130 VA 以下 |

2. 周囲条件

- | | | |
|----------|-----------|-----------|
| (1) 温 度 | -20℃～ 60℃ | (氷結しないこと) |
| (2) 湿 度 | 5%～95% Rh | (結露なきこと) |
| (3) 設置場所 | 屋外 | |

3. 機能・性能

- | | |
|--------------|--------------------------------------|
| (1) 表 示 | 最大 8 チャンネル |
| (2) 表示モード | 通常表示⇄ 冬期表示 (自動切替)
-冠水注意表示-冠水通行止表示 |
| 切替温度設定範囲 | 0℃～9℃ |
| (3) 点滅速度 | 5 段階可変 |
| (4) 輝度調整 | 自動調光 |
| (5) 外部出力 | 2 系統-冠水注意/冠水通行止 |
| (6) 外部入力 | 2 系統-冠水注意/冠水通行止 |
| (7) 表示可能温度範囲 | -19℃～49℃ |

4. 構造

- | | |
|----------|---|
| (1) 外観寸法 | 横幅 420 mm × 高さ 1880 mm × 奥行 110 mm
※突起物を除く |
| (2) 筐 体 | アルミニウム合金板
板厚 t=2.0mm |
| (3) 塗 装 | ウレタン焼き付け塗装
ブラウン色 マンセル値10YR2/1 半ツヤ |
| (4) 重 量 | 39 Kg |

5. 規格

- | | |
|------------|---------------------------|
| (1) 文字表示部 | (マトリックス) |
| (ア) ドット配列 | 16×16 ドット |
| (イ) ドット構成 | 1ドット 4 LED |
| (ウ) パネルサイズ | 縦330 mm×横330 mm |
| (エ) 表示文字数 | 縦 4 文字 |
| (2) 温度表示部 | (符号 / 7セグメント×2 / °C) |
| 一桁サイズ | 符号 横幅 50 mm×高さ 13 mm |
| | 7セグメント 横幅113 mm×高さ 200 mm |
| | °C 横幅 75 mm×高さ 75 mm |

制御部

1. 温度センサー

- | | |
|------------|------------------|
| (1) 検出素子 | 白金測温抵抗体 |
| (2) 階級・抵抗体 | JIS A級・Pt100 |
| (3) 測定範囲 | -50℃～ 50℃ |
| (4) 筐 体 | ラジエーションシールド (樹脂) |
| (5) 検定 | 気象庁 検定証書付 |

2. 温度変換機

- | | |
|--------------|-----------|
| (1) 変換方式 | 2重積分方式 |
| (2) サンプリング周期 | 1000 msec |
| (3) 測定範囲 | -50℃～ 50℃ |



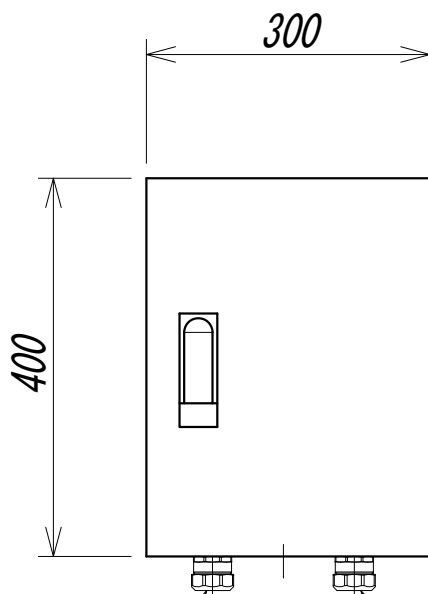
株式会社 エクス

日 付	名 称	KES33-4VT	番 号
19/1/24	書類名	冠水表示機 仕様 気象庁検定センサー付	KES334VT-S-WE

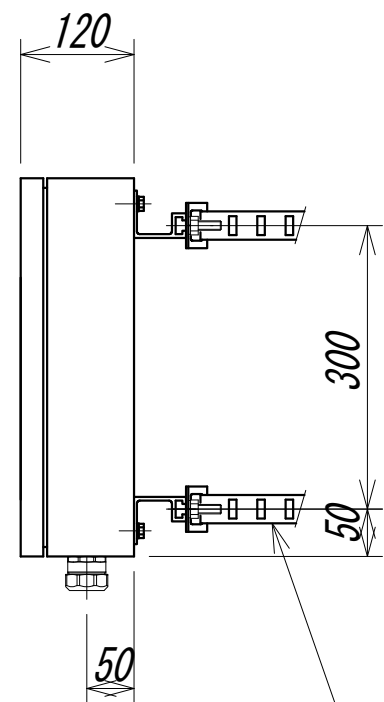
仕様

品名	表示機側制御BOX
電源	単相AC100V±10% 50/60Hz
制御方法	リレー(接点容量1A以下)・ブレーカ内蔵
外観寸法	300W×400H×120D(mm) (突起物を除く)
使用温度範囲	-20℃～60℃ (氷結しないこと)
使用湿度範囲	5%～95% Rh (結露なきこと)
筐体	アルミ鋼板 (t=2.0mm)
塗装	ウルタン焼き付け塗装 (マンテル値 10YR2/1 半ツヤ)
重量	10Kg

改良のため、予告無く変更することがあります。



正面図



側面図

記事

用途:有線(子機)に使用
使用支柱径:φ139.8以上



株式会社 エクス

承認

設計

日付

19/1/24

名称

HS-BOX TR

図面名

表示側制御BOX 全体図(仕様)

図番

HS-BOX4312-2222
-TR-BXC-01

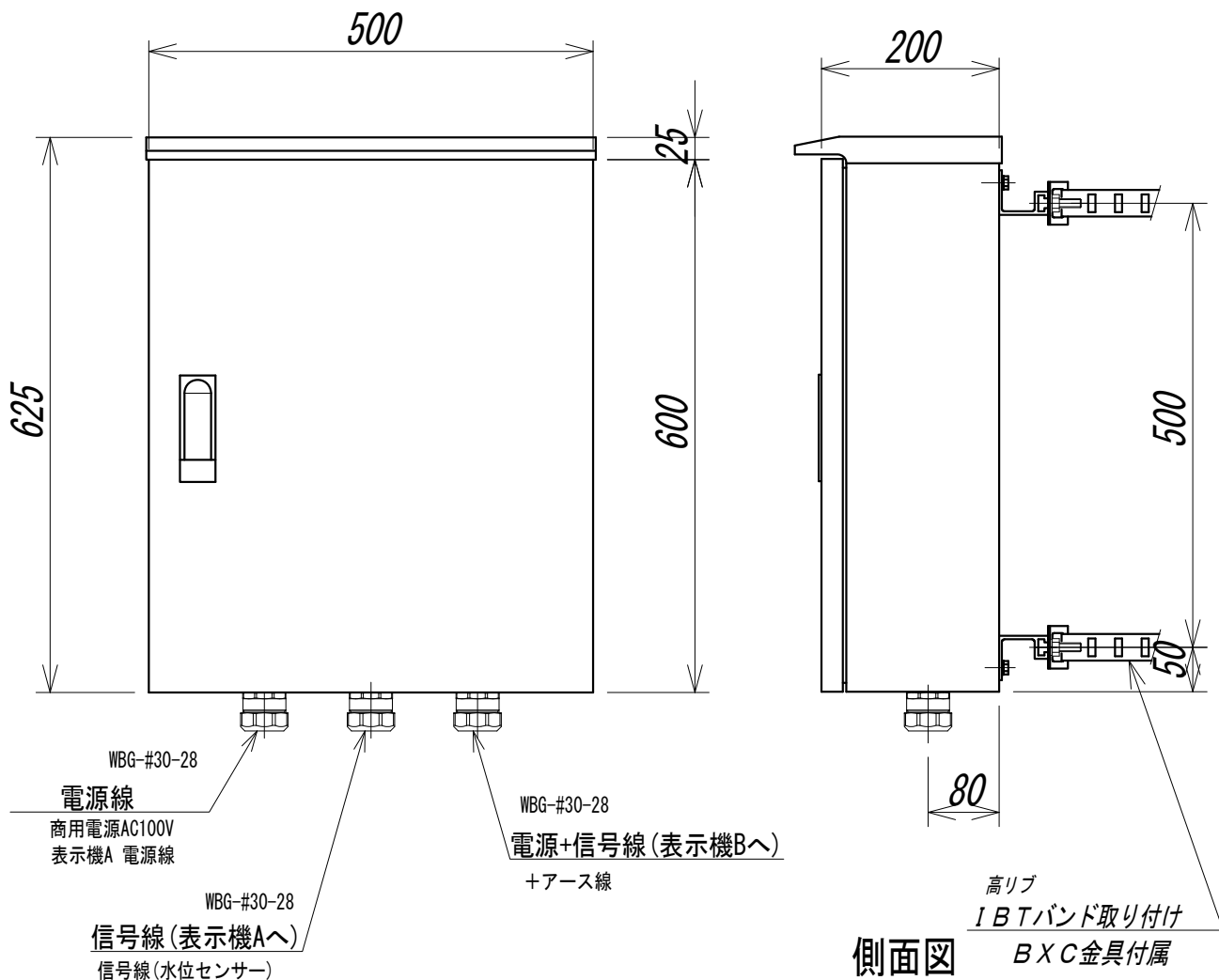
履歴

1-0

仕様

品名	冠水制御BOX
電源	単相 AC100V±10% 50/60Hz
冠水感知制御	3線式スイッチ内蔵
外観寸法	500W×625H(屋根込み)×200D(mm)(突起物を除く)
使用温度範囲	-20℃~60℃ (氷結しないこと)
使用湿度範囲	5%~95% Rh (結露なきこと)
筐体	アルミ鋼板 (t=2.0mm)
塗装	ウルタン焼き付け塗装 (マンテル値 10YR2/1 半ツヤ)
重量	28Kg

改良のため、予告無く変更することがあります。




正面図

側面図

記事

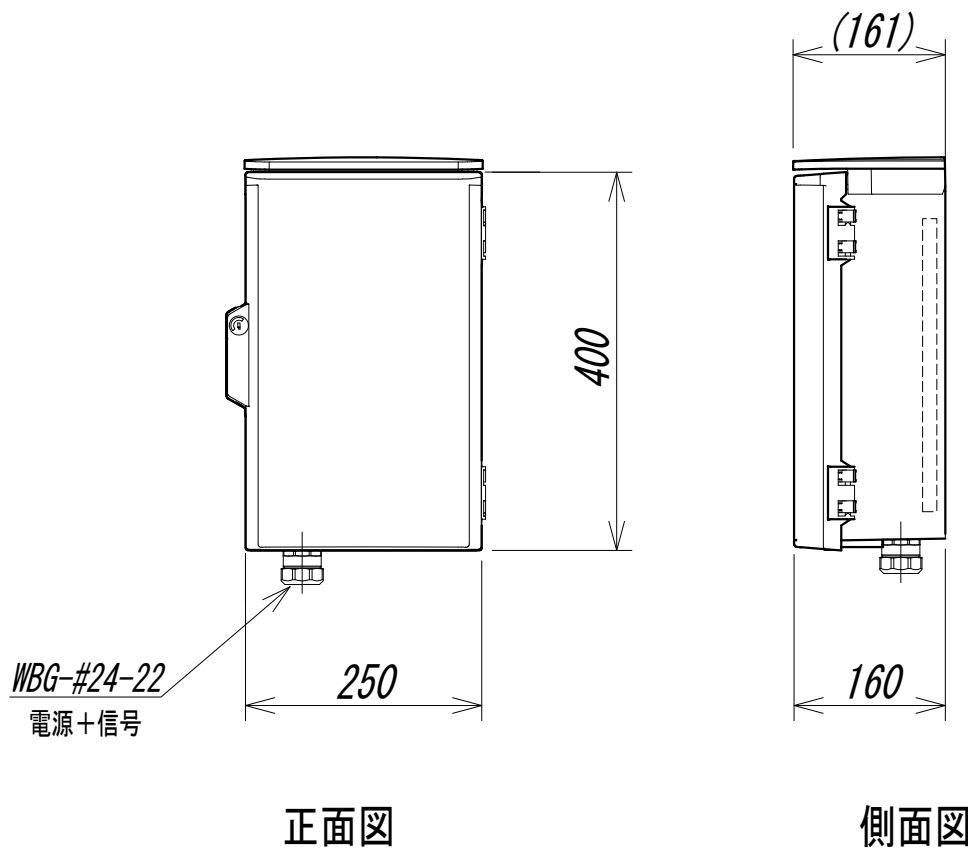
用途: 水位センサー-有線用
 使用支柱径: φ139.8以上
 親機

 株式会社 エクス	承認	設計	日付	名称	KS-BOX-M 600HIN	図番	履歴
			16/10/29	図面名	冠水制御BOX 全体図(仕様)	KS-BOX-M-01-6050 -282828-BXC-TR	1-0

仕様


品名	無線BOX
電源	DC24V±5%
無線信号	ワイヤレスターミナル 単信方式
入力信号	無電圧接点
外觀寸法	250W×400H×160D (mm) (突起物を除く)
使用温度範囲	-20℃～60℃ (氷結しないこと)
使用湿度範囲	5%～95% Rh (結露なきこと)
筐体	ABS樹脂 (t=2.5mm～3.5mm)
色彩	ホワイトグレー色 (5YR8.5/0.5)
重量	3.2Kg

改良のため、予告無く変更することがあります。

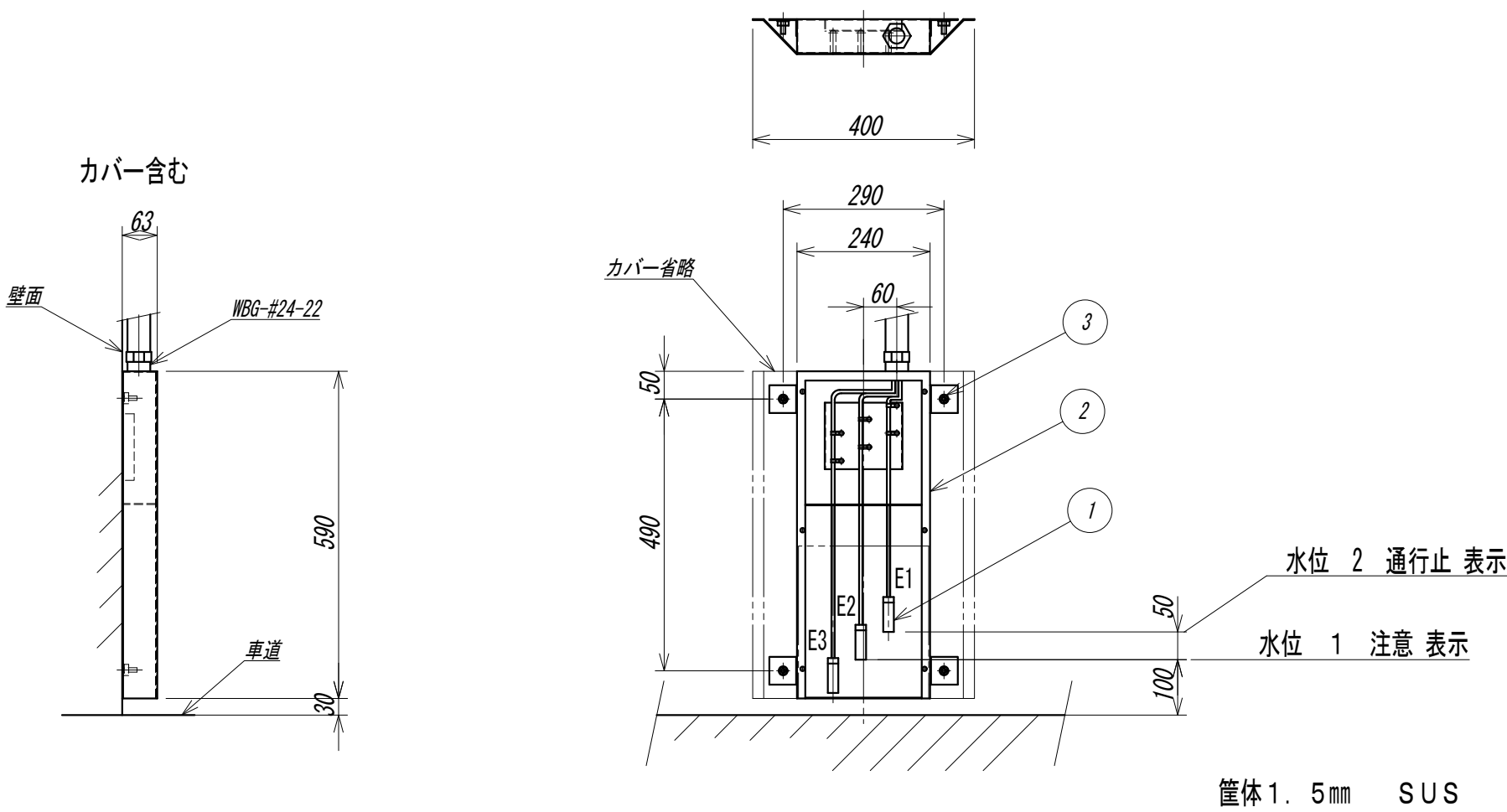


記事

用途:接点信号を受信します。

 株式会社 エクス	承認	設計	日付	名称	M-BOX (R) 4217AB	図番	履歴
			16/10/06	図面名	無線BOX 仕様書 受信用	MBOX-01-4217AB-22	1-0

NO	名称 品名	摘要	摘要	個数
1	水中電極	PH-1	オムロン	3
2	水中電極ケース	US-01	エクス	1
3	アンカー	M8		4



筐体 1.5mm SUS